

Motorschutzbügel/ Engine guard

mit Crash Pad / with Crash Pad



MAKING GOOD BIKES PERFECT

KTM 1290 Super Duke R

2020-

Artikel Nr.: / Item-no.:

550KT36OR orange



1x Motorschutzbügel links

1x Motorschutzbügel rechts

1x Schraubensatz:

2x Zylinderschraube M10x100

4x Sechskantschraube M10x75

2x Zylinderschraube M8x35

6x U-Scheibe Ø10,5

2x U-Scheibe Ø8,4

2x Selbstsichernde Mutter M8

2x Stahldistanz Ø18xØ11x45 schwarz

2x Stahldistanz Ø18xØ11x48 schwarz

4x Kunststoff Abdeckkappe M10 flach

1x Engine guard left

1x Engine guard right

1x Screw kit:

2x Allen screw M10x100

4x Hexagon screw M10x75

2x Allen screw M8x35

6x Washer Ø10,5

2x Washer Ø8,4

2x Self lock nut M8

2x Steel spacer Ø18xØ11x45 black

2x Steel spacer Ø18xØ11x48 black

4x Plastic cover cap M10



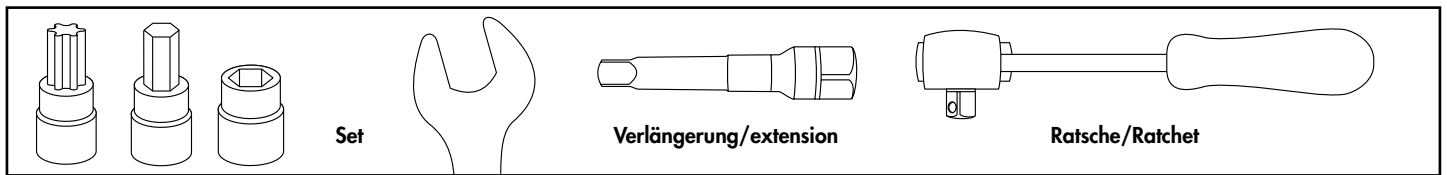
DE WICHTIG
GB IMPORTANT

Beachten Sie die in Ihrem Land geltenden Zulassungsbestimmungen.
Für den Bereich der BRD gilt: Ein Eintrag in die Fahrzeugpapiere ist nicht erforderlich.

Die Voraussetzung für die Montage ist natürlich eine gewisse technische Erfahrung. Wenn Sie sich nicht sicher sind, wie man eine bestimmte Arbeit ausführt, sollten Sie diese Ihrer Fachwerkstatt überlassen.
Ziehen sie alle zugänglichen Schrauben zuerst nur locker an. Nachdem alles montiert ist, werden die Schrauben dann auf das entsprechende Anzugsmoment festgezogen. Dadurch wird sichergestellt, dass das Produkt spannungsfrei angebaut ist. Anzugsmomente beachten! Nach der Montage alle Verschraubungen auf festen Sitz kontrollieren!

Of course, the assembly requires a certain technical experience. If you are not sure how to execute a determined action, you should ask your local distributor to do it. First, tighten all screws only loosely. After mounting all parts, the screws should be tightened to the torque specified. This guarantees, that the product is mounted without tension. Observe the tightening torques of the manufacturer! Control all screw connections after the assembling for tightness!

DE BENÖTIGTE WERKZEUGE
GB TOOLS REQUIRED



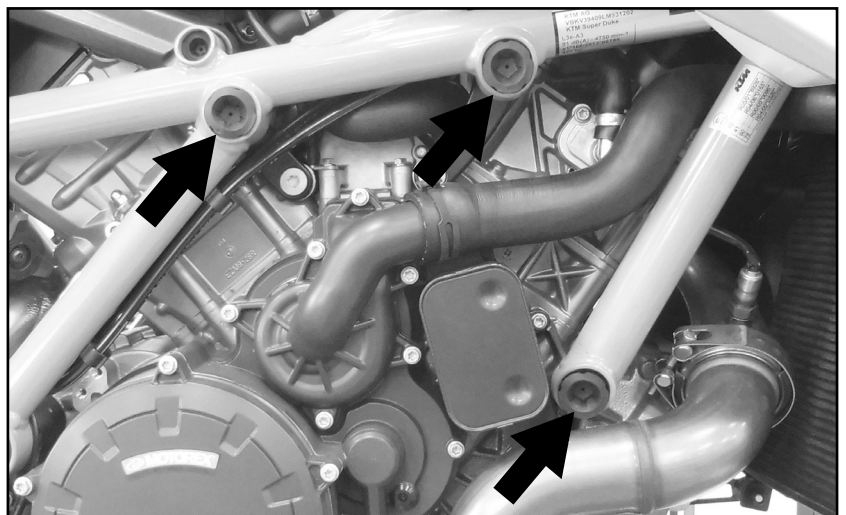
! DE ACHTUNG
! GB CAUTION

Eine Seite nach der anderen montieren. Ansonsten besteht die Gefahr, dass sich der Motor absenkt.
Mount one side after the other. Otherwise, there is the risk that the engine block change position.

DE VORBEREITUNG
GB PREPARING

Die Gummiabdeckungen sowie die darunter liegenden Schrauben der Motoraufhängung entfernen, die Schrauben entfallen.

Remove the rubber covers as well as the screws of the engine suspension underneath, the screws are obsolete.

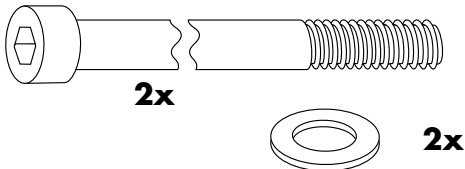


Montage Motorschutzbügel vorne unten rechts/links:

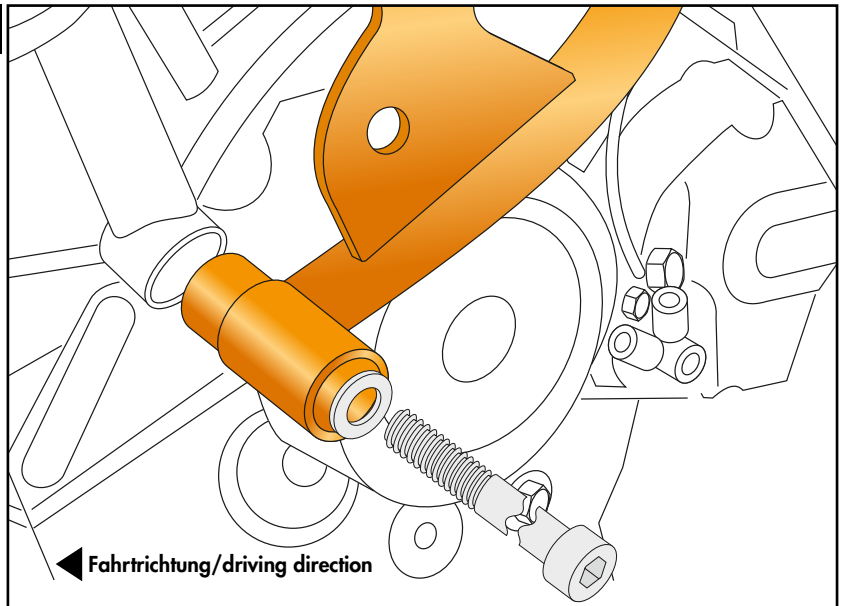
Die Montage erfolgt am nun freien Gewinde mit der Zylinderschraube M10x100 sowie U-Scheibe Ø10,5.

Fastening of the engine guard front bottom right/left:

On the free thread with the allen screw M10x100 and washer Ø10.5.



1



Montage Motorschutzbügel hinten rechts/links:

Die Montage erfolgt am nun freien Gewinde mit der Sechskantschraube M10x75 sowie U-Scheibe Ø10,5. Zwischen Lasche und Rahmen die Stahldistanz Ø18xØ11x45 fügen.

Montage Motorschutzbügel mitte rechts/links:

Die Montage erfolgt am nun freien Gewinde mit der Sechskantschraube M10x75 sowie U-Scheibe Ø10,5. Zwischen Lasche und Rahmen die Stahldistanz Ø18xØ11x48 fügen.

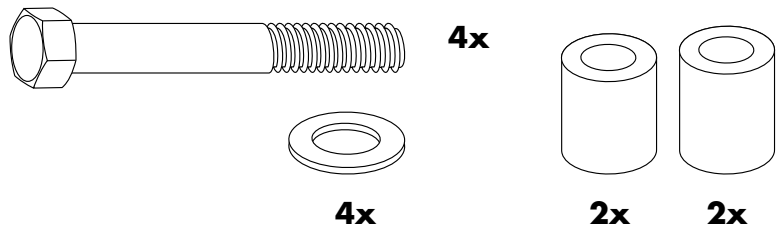
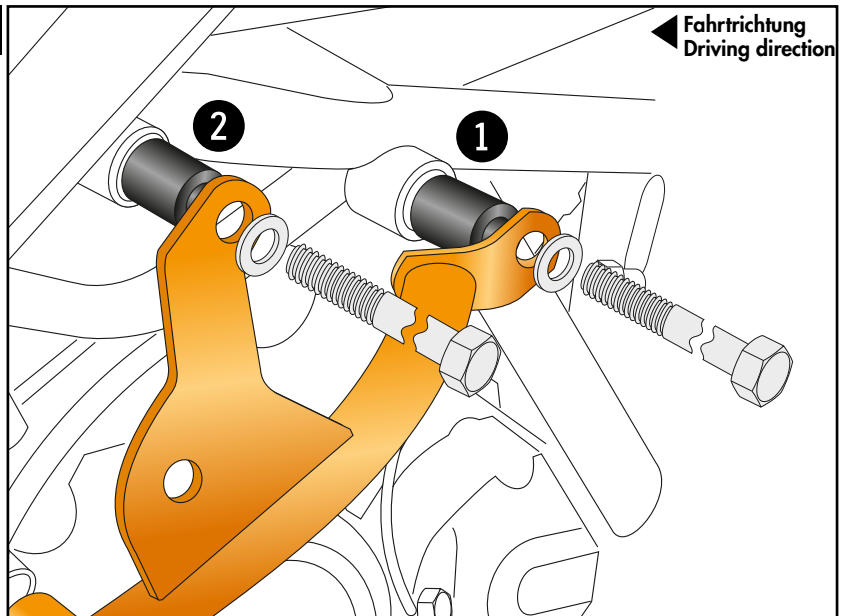
Fastening of the engine guard rear right/left:

On the free thread with the hexagon screw M10x75 and washer Ø10.5. Between the lug and the frame add the steel spacer Ø18xØ11x45.

Fastening of the engine guard middle right/left:

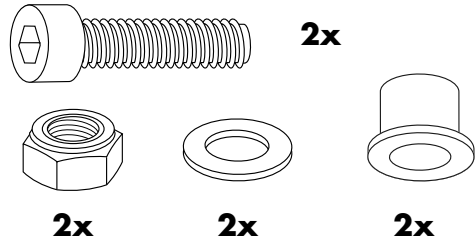
On the free thread with the hexagon screw M10x75 and washer Ø10.5. Between the lug and the frame add the steel spacer Ø18xØ11x48.

2

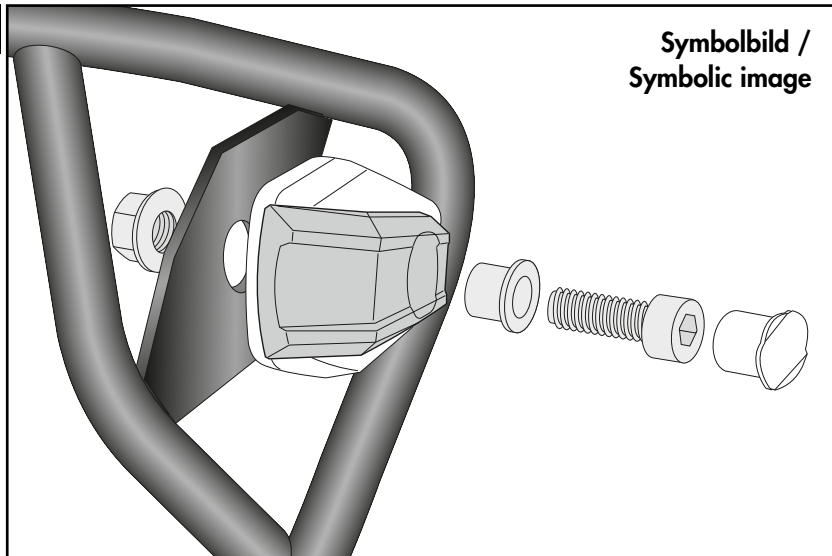


Montage Crash Pad rechts/links:
 Mit den Zylinderschrauben M8x35, Stufenhülse Ø9, U-Scheiben Ø8,4 sowie selbstsichernden Muttern M8.

Fastening of the Crash Pad right/left:
 With the allen screws M8x35, step sleeve Ø9, washer Ø8.4 and self lock nut M8.



3

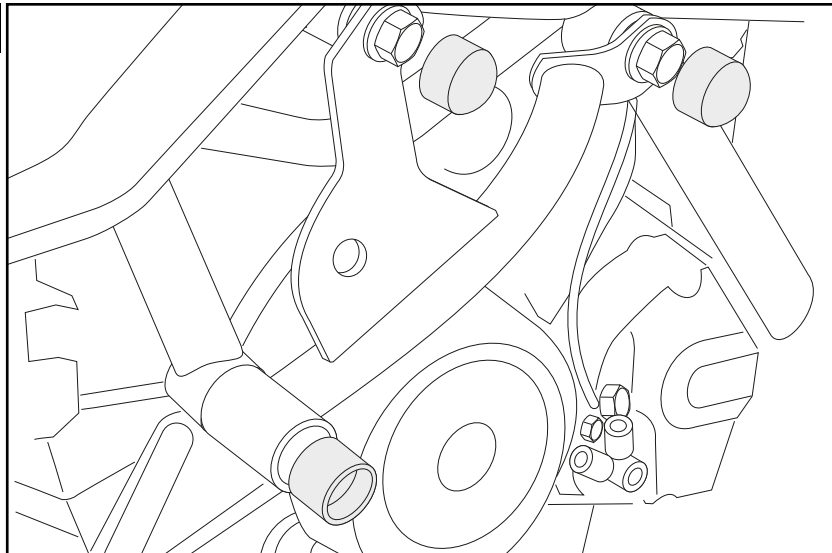


Symbolbild /
 Symbolic image

Nach dem Festziehen aller Schrauben, die 2 originalen Gummiabdeckungen in die vorderen Buchsen fügen. Die Abdeckkappen auf die restlichen Schraubenköpfe fügen.
 Crash Pad mit der dazu gehörigen Kappe verschließen.

After tightening all screws, insert the 2 original rubber covers into the front bushings.
 Put the cover caps on the remaining screw heads.
 Insert included cover cap into the Crash Pad.

4



Nach der Montage alle Verschraubungen auf festen Sitz kontrollieren!
Bitte beachten Sie unsere beigefügten Service Info.

Control all screw connections after the assembling for tightness!
Please notice our enclosed Service info.

Haftungsausschluss und Garantiebestimmungen:

Bei unsachgemäßer Handhabung, Montage oder Verwendung des Gerätes können Garantie- und Gewährleistungsansprüche erlöschen. Aufgrund der Nicht-Überprüfbarkeit der sachgemäßen Anwendung übernimmt die Firma Paaschburg und Wunderlich GmbH keine Haftung für direkte oder indirekte Schäden bzw. Folgeschäden, die aus dem Betrieb des Gerätes entstehen. Dies gilt nicht, wenn der Schaden auf Vorsatz oder grober Fahrlässigkeit von Paaschburg & Wunderlich GmbH beruht oder der Schaden in der Verletzung des Lebens, des Körpers oder der Gesundheit besteht oder Paaschburg & Wunderlich GmbH schuldhaft eine wesentliche vertragliche Pflicht (Kardinalpflicht) verletzt hat.

Exclusion of liability and guarantee regulation:

In the event of improper handling, installation or use of the device, warranty and guarantee claims may expire. Due to the non-verifiability of the correct application, Paaschburg und Wunderlich GmbH assumes no liability for direct or indirect damage or consequential damage resulting from the operation of the device. This does not apply if the damage is based on intent or gross negligence on the part of Paaschburg & Wunderlich GmbH, or if the damage consists in injury to life, limb or health, or Paaschburg & Wunderlich GmbH has culpably violated an essential contractual obligation (cardinal obligation).

Paaschburg & Wunderlich GmbH, Am Alten Lokschuppen 10a, D-21509 Glinde Tel.: +49 (0) 40 248 277-0; E-Mail: sales@pwnline.de
 Alle Rechte, Änderungen und Irrtümer bleiben vorbehalten. All rights reserved. Changes and errors are excepted.

